



Plastica Cesena s.r.l.

Via Prati, 2025

47034 FORLIMPOPOLI (FC)

Tel. 0543/745063

Fax 0543/744632

<http://www.plasticacesena.com>

e-mail: info@plasticacesena.com

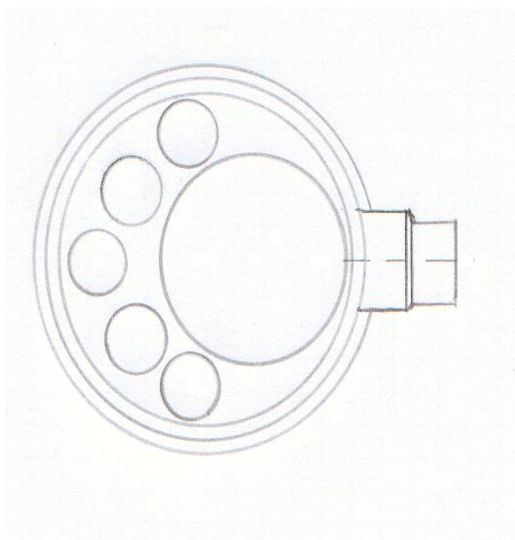
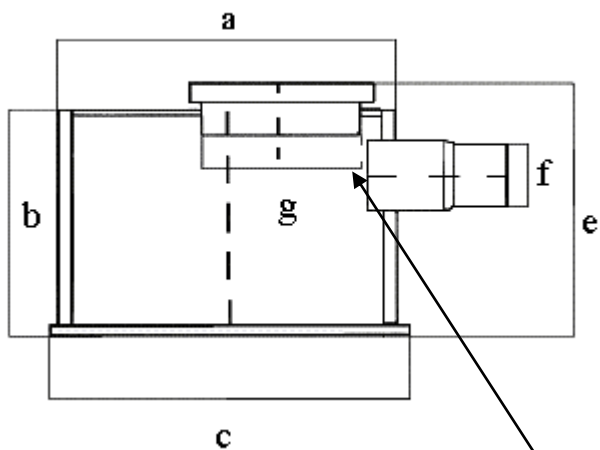


“POZZETTO BAR”

E' costituito da un pozzetto in polietilene ad alta densità con entrate e tappo d'ispezione nella parte superiore ed un'uscita nella parte laterale. E' utilizzato per la confluenza di acque di scarico in siti ove Vi sono più di uno scarico (lavastoviglie, lavandino, lavatrice, frigorifero) in un unico ambiente (bar, ristoranti, lavanderie ecc.).

Il pozzetto è sifonato quindi evita ogni ritorno di sgradevoli odori, (sifone asportabile per le operazioni di pulizia e per l'accesso diretto allo scarico in caso di otturazione), ha una facilità d'impiego e di montaggio alquanto elevata ed una base circolare a fondo arrotondato per una facile e completa pulizia.

Il pozzetto è realizzato da Noi tramite la saldatura per estrusione di componenti in PE, studiata in modo da poter dare i migliori risultati possibili.

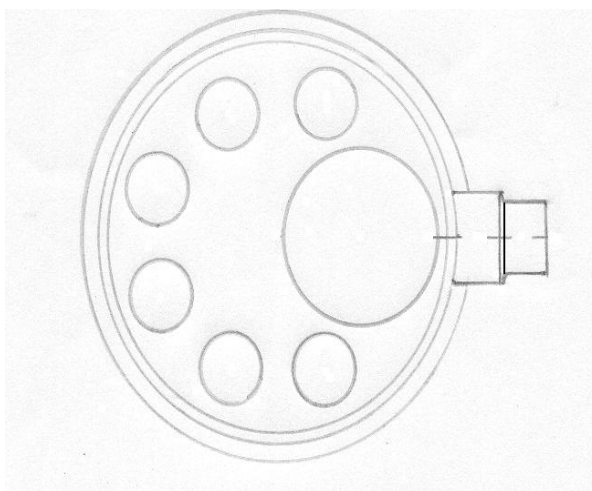
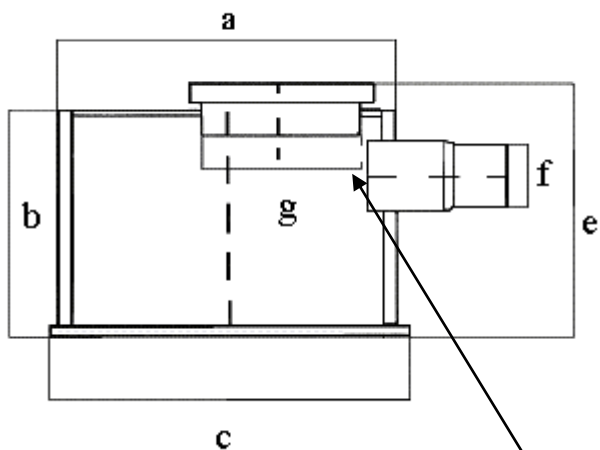


All'interno vi è una curva 87° in modo da sifonare il pozzetto

Pozzetto da bar d. 250:

con n. 5 entrate d. 40 e n. 1 uscita laterale d.75

a	b	c	e	f	g
270 mm	245 mm	300 mm	290 mm	75 mm	110 mm



All'interno vi è una curva 87° in modo da sifonare il pozzetto

Pozzetto da bar d. 315:

con n. 6 entrate d. 40 ed un'uscita laterale d. 75

a	b	c	e	f	g
340 mm	280 mm	380 mm	320 mm	75 mm	110 mm