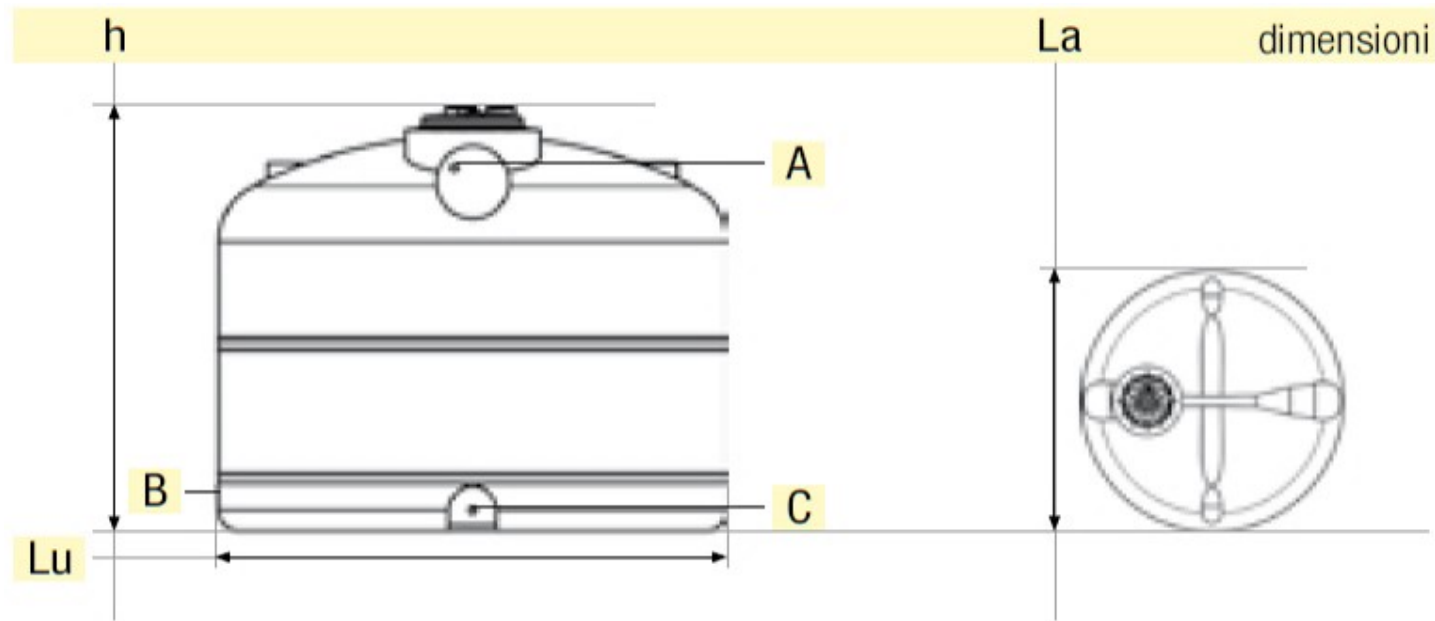




PLASTICA CESENA Srl  
Via prati 2025  
47034 FORLIMPOPOLI (FC)  
Tel.0543 745063 - 342 1560163  
Fax.0543 744632  
<http://www.plasticacesena.com>  
e-mail:info@plasticacesena.com  
Iscr. R.E.A. Forli N:183969  
Reg. imprese Forli-Cesena  
P.I./C.F. 01219560404  
Cap. Soc. € 46.530,00 int. vers



codice	volume lit	diametro x altezza cm	Ø Tappo cm
STEPA030	3.000	Ø180x146	1x40